

## CABLEMASTER

Sistema de almacenamiento del cable de alimentación. Para extender el cable simplemente tire manualmente la longitud requerida. Para recogerlo presione y mantenga el interruptor y el cable se almacenará en el carrete. El embrague mecánico del motor queda totalmente desconectado mientras se extiende el cable. La unidad almacena 15 metros de cable y puede montarse en cualquier espacio libre. Interruptor incluido.

To extend the cable, simply manually pull out the amount of cable you need, then to retract it, press & hold the control switch and the cable will be retracted and stored on the reel. Our unique drive motor mechanism (patent pending) remains completely disengaged while the cable is being extended. Self contained unit, stores 15m of cable, and can be mounted wherever there is free space. Switch supplied.

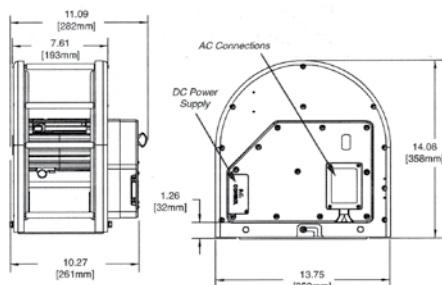
Per estendere i cavi, è sufficiente tirare manualmente la quantità di cavo necessario, poi ritrattare, premere e tenere premuto l'interruttore di controllo e il cavo sarà ritirato e memorizzati sulla bobina. Il meccanismo motore unico (in attesa di brevetto) si scollega quando il cavo si estende. L'apparecchio memorizza 15m di cavo e può montarsi in qualunque spazio libero. Interruttore incluso.

Pour étendre les câbles, tirez simplement la quantité de câble requise manuellement, puis rétractez, maintenez enfoncé l'interrupteur de commande et le câble sera retiré et stocké sur la bobine. Le mécanisme à moteur unique (en instance de brevet) se déconnecte lorsque le câble s'étend. L'appareil stocke 15 m de câble et peut être monté dans n'importe quel espace libre. Interrupteur inclus.

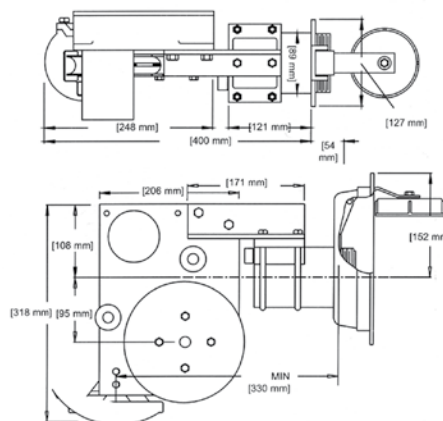
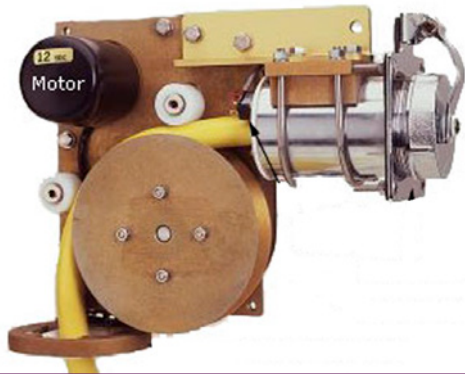


REF	⚡	KG	⌚	CONDUCTORES CORE CONDUTTORI CONDUCTEURS
GLECRM16-12	16A 12V	10 kg	25 m	3
GLECRM32-12	32A 12V	15 kg	15 m	
GLECRM16-24	16A 24V	10 kg	25 m	
GLECRM32-24	32A 24V	15 kg	15 m	
GLECRMA63-24-43Y	63A 24V	28 kg	20 m	3-4

UL, ABYC, CE  
ISO 8846



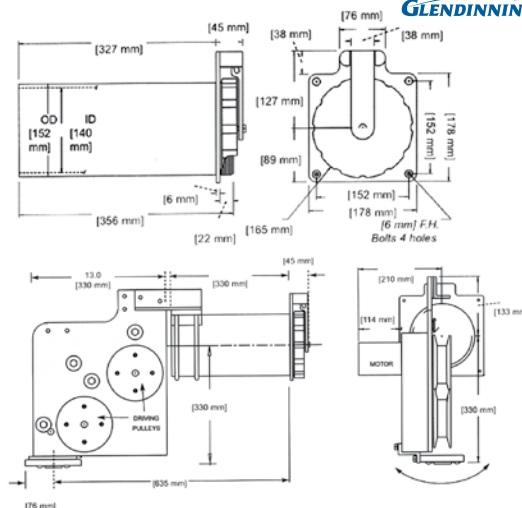
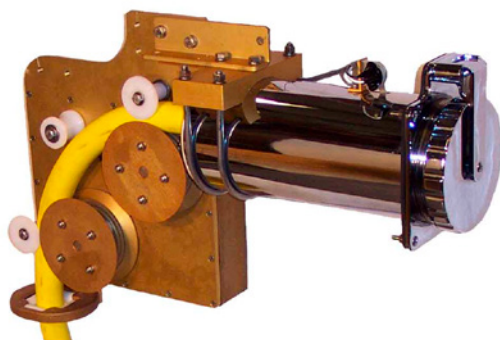
REF	⚡ USA	⚡ EURO	⌚	ESPACIO REQUERIDO SPACE REQUIRED SPAZIO RICHIESTO ESPACE REQUIS
GLE04020	50A 12V	63A 12V	Ø 29 mm	46 x 46 x 82 cm
GLE04022	50A 24V	63A 24V	Ø 29 mm	46 x 46 x 82 cm



CM-7



REF	⚡	⌚	ESPACIO REQUERIDO SPACE REQUIRED SPAZIO RICHIESTO ESPACE REQUIS
GLE04091	+100A 24V	Ø 42 mm	56 x 56 x 110 cm



CM-8

