

# BOMBA DE COMBUSTIBLE • DIESEL PUMP • POMPE GASOLIO • POMPE À GASOIL



BOMBAS • PUMPS • POMPE • POMPE • POMPES

BOMBA DE ACEITE ELÉCTRICA • ELECTRIC OIL PUMP • POMPA DELL'OLIO ELETTRICA • POMPE A HUILE ELECTRIQUE

**MARCO**

Para el trasvase de gasoil, agua, aceites...  
Cuerpo de bomba de latón.  
Engranajes de bronce y eje de acero inox.  
Filtro incorporado.  
Autoaspirante hasta 1,5 m.  
Motor de imanes permanentes con escobillas.  
Protección IP55.

Self priming electric pump with bronze gears for transfer liquids.  
Complete with in-line filter.  
Brass body with stainless steel shaft and rubber lip seal.

Per il travaso di gasolio, acqua, benzina...  
Corpo pompa in ottone.  
Ingranaggi in bronzo e asse in acciaio inox.  
Filtro incorporato.  
Autoaspirante fino a 1,5m.  
Motore a magneti con spazzole.  
Protezione IP55

Pour le transfert de diesel, eau, essence...  
Corps de pompe en laiton. Engrenages en bronze et axe en acier inoxydable.  
Filtre intégré.  
Auto-amorçante jusqu'à 1,5 m.  
Moteur magnétique avec balais.  
Protection IP55

REF	OEM	🌊	⚡	🕒	🌀	🔧
GS20195	164 300 12	36 l/min	12 V	2,5 bar	1/2"BSP	16 mm
GS20196	164 300 13	36 l/min	24 V	2,5 bar	1/2"BSP	16 mm
GS20197	164 500 12	46 l/min	12 V	2 bar	1/2"BSP	16 mm
GS20213	164 500 13	46 l/min	24 V	2 bar	1/2"BSP	16 mm
GS20214	164 540 1C	44 l/min	220 V	4 bar	1/2"BSP	16 mm
GS20170	164 060 12	26 l/min	12 V (11 A)	2 bar	1/2"BSP	16 mm
GS20171	164 060 13	26 l/min	24 V (5,5 A)	2 bar	1/2"BSP	16 mm



CON INTERRUPTOR INTEGRADO  
WITH SWITCH  
CON INTERRUPTORE INTEGRATO  
AVEC INTERRUPTEUR INTÉGRÉ

REF	OEM	🌊	⚡	🕒	🌀	🔧
GS20180	164 008 12	15 l/min	12 V	2 bar	1/2"BSP	16 mm
GS20181	164 008 13	15 l/min	24 V	2 bar	1/2"BSP	16 mm

# BOMBA DE AGUA • WATER PUMP • POMPE ACQUA • POMPE À EAU

BOMBA MECÁNICA DE BRONCE • WATER PUMP IN BRONZE • POMPA MECCANICA IN BRONZO • POMPE MECANIQUE EN BRONZE

**GOLDENSHIP**

Bomba de bronce y eje de acero inox AISI 316, para transferir líquidos libres de impurezas sólidas, como agua dulce, agua de mar, gasoil, aceites, etc. Reversible.  
Autoaspirante hasta 6 m.

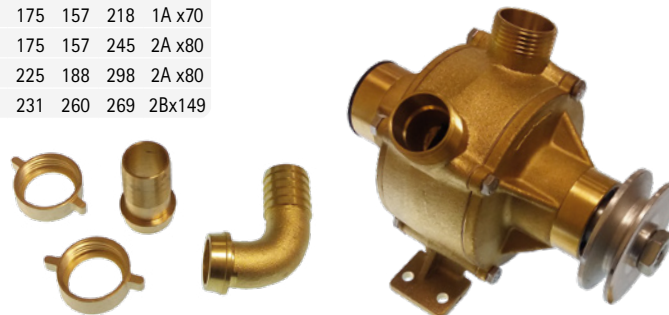
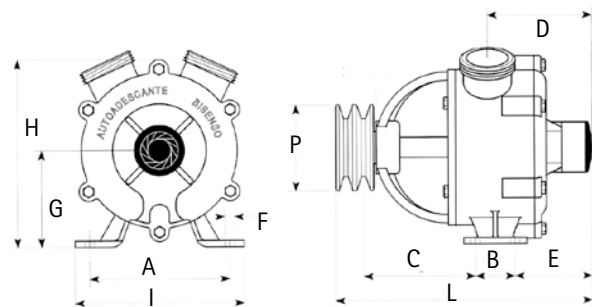
Bidirectional self priming pump with side liquid ring, widely used as bilge pump and transfer liquids such as fresh water, sea water, gas-oil, etc. Pump body and impeller in bronze. Shaft in Stainless Steel AISI 316.

Pompa in bronzo e asse in acciaio inox AISI316, per trasferire liquidi come acqua dolce, acqua del mare, benzina, gasolio etc. Reversibile.  
Autoaspirante fino a 6m.

Pompe en bronze et axe en acier inoxydable AISI316, pour transférer des liquides tels que l'eau douce, l'eau de mer, l'essence, le diesel, etc. Réversible.  
Auto-amorçante jusqu'à 6 m.

REF	Ø	🌊					
		0 m	5 m	10 m	12 m	15 m	20 m
GS20200	25 mm	60	50	25	15	8	0
GS20201	30 mm	75	60	40	30	15	0
GS20202	40 mm	120	110	85	80	55	25
GS20203	50 mm	230	210	175	155	140	100
GS20204	70 mm	500	450	370	340	300	180

REF	A	B	C	D	E	F	G	H	I	L	P
GS20200	119	25	80	80	68	6,75	63	116	140	195	1A x70
GS20201	130	28	103	85	70	9	90	175	157	218	1A x70
GS20202	130	37	108	105	76	9	90	175	157	245	2A x80
GS20203	160	40	138	125	91	11	120	225	188	298	2A x80
GS20204	184	57	64	140	110	13	128	231	260	269	2Bx149



RECAMBIOS MARINOS