



BOMBAS • PUMPS • POMPE • POMPES

SEAFLO

No se requiere interruptor de flotador adicional. La bomba se enciende cuando el agua sube y se apaga cuando se elimina el agua.

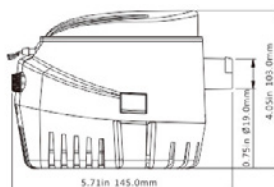
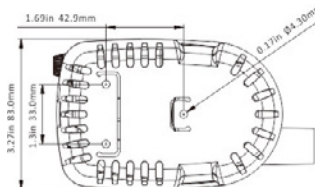
No additional float switch required. Pump turns on when water level rises & shuts off when water is removed.

Non è necessario interruttori e galleggianti. La pompa si accende quando il livello dell'acqua aumenta e si spegne quando si svuota.

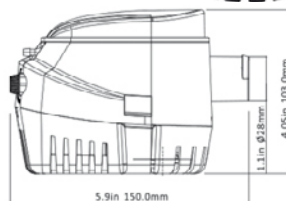
Aucun interrupteur à flotteur supplémentaire requis. La pompe se met en marche lorsque le niveau d'eau monte et s'arrête lorsque l'eau s'est retirée.

REF					
SFBP1G60006	600 GPH 2.280 l/h	12 V (2,5 A)	19 mm 3/4"	103 x 83 mm 4,05" x 3,27"	MÁX. 2,5 m
SFBP2G60006	600 GPH 2.280 l/h	24 V (1,5 A)	19 mm 3/4"	103 x 83 mm 4,05" x 3,27"	
SFBP1G75006	750 GPH 2.850 l/h	12 V (3 A)	19 mm 3/4"	103 x 83 mm 4,05" x 3,27"	
SFBP2G75006	750 GPH 2.850 l/h	24 V (1,6 A)	19 mm 3/4"	103 x 83 mm 4,05" x 3,27"	
SFBP1G110006	1100 GPH	12 V (3 A)	29 mm	150 x 103 mm	4 m
SFBP2G110006	1100 GPH	24 V (1,8 A)	1 7/8"	5,9" x 4"	

ISO 8849



FBP1G60006
FBP2G60006
FBP1G75006
FBP2G75006

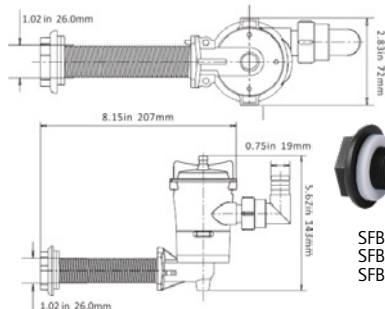


SFBP1G110006
SFBP2G110006

BOMBA DE VIVERO • LIVEWELL PUMP • VIVAIO POMPA • POMPE POUR VIVIER

SEAFLO

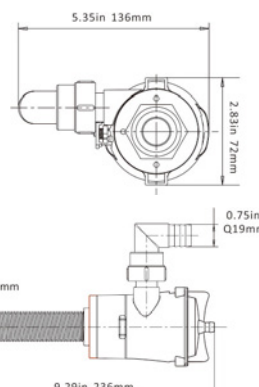
REF			
SFBP1G35004	350 GPH	12 V (1 A)	19 mm / 3/4"
SFBP1G60004	600 GPH	12 V (3 A)	19 mm / 3/4"
SFBP1G80004	800 GPH	12 V (4 A)	19 mm / 3/4"
SFBP1G35005	350 GPH	12 V (1 A)	19 mm / 3/4"
SFBP1G60005	600 GPH	12 V (3 A)	19 mm / 3/4"
SFBP1G80005	800 GPH	12 V (4 A)	19 mm / 3/4"



SFBP1G35005
SFBP1G60005
SFBP1G80005



SFBP1G35004
SFBP1G60004
SFBP1G80004



Esta bomba cuenta con una base de bronce, función antiestanca de aire y un motor de larga duración y servicio pesado..

This pump features a bronze base, anti-airlock feature, and a heavy-duty long-life motor.

Questa pompa è dotata di base in bronzo, funzione anti-airlock e motore a lunga durata per impieghi gravosi.

Cette pompe est dotée d'une base en bronze, d'une fonction anti-sas et d'un moteur robuste et longue durée

rule

REF			
RU209B	1600 GPH	12 Vdc	28,6 mm / 1-1/8"



NEW!

BOMBA DEPÓSITOS • TANK PUMP • POMPA PER SERBATOIO • POMPE POUR RESERVOIR

SEAFLO

REF			
SFSP1L01201	12 l/min	12 V	
SFSP1L01901	16 l/min	12 V	

GOLDENSHIP

REF				
GS20145	7,5 l/min	12 V (2 A)	102 x 40 (mm)	

RECAMBIOS MARINOS